

## Productinformatie

# 73 72 180

### KNIPEX TwinForce®

Hoogwaardige zijsnijtang

DIN ISO 5749



- De superieure kracht-zijsnijtang met het gepatenteerde dubbele scharnier
- Optimale krachtoverbrenging dankzij het dubbele scharnier
- Knijpt betrouwbaar alle soorten draad, zelfs staalband
- Om grof en zeer fijn te snijden
- Weinig terugslag, beschermend voor de hand. Spieren en pezen worden ontlast
- Voor gebruik met meer comfort, voor veelvuldig gebruik en speciale harde snijwerkzaamheden.
- Hoge stabiliteit en spelingsvrije werking door aangesmede en precisie gefreesde scharnierassen
- Chroom-vanadium-hoogwaardig staal, gesmeed, oliegehard



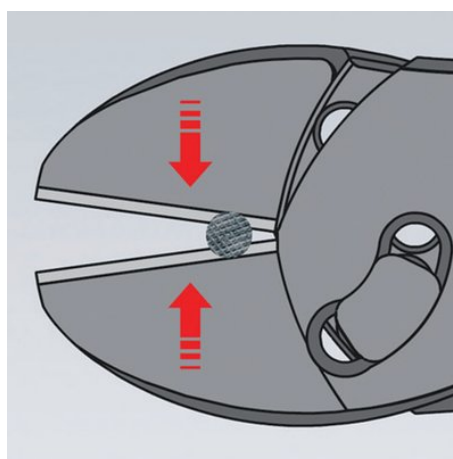
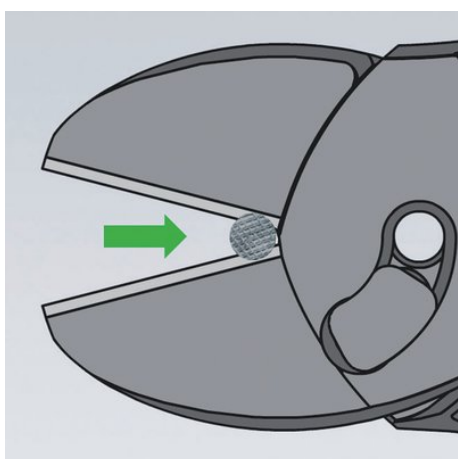
Artikel-nr.	73 72 180
EAN	4003773074779
Tang	zwart geatramenteerd
Kop	gepolijst
Benen	met meer-componentengrepen
gewicht	304 g
Afmetingen	180 x 65 x 30 mm
Norm	DIN ISO 5749

### Technische Attribute

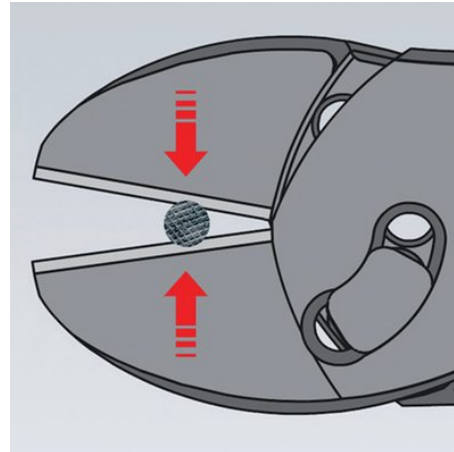
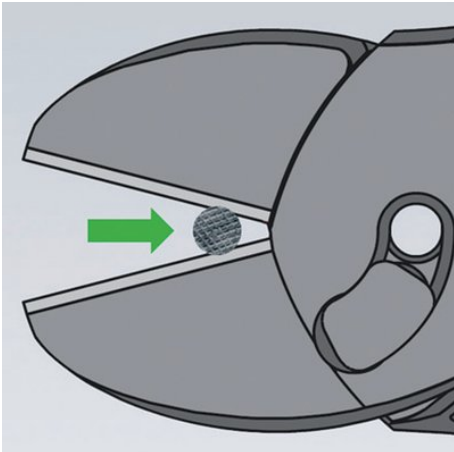
Snijcapaciteiten half harde draad (diameter)	Ø 4,6 mm
Snijcapaciteiten harde draad (diameter)	Ø 3,2 mm
Snijcapaciteiten pianodraad (diameter)	Ø 3,0 mm
Snijcapaciteiten zachte draad (diameter)	Ø 5,5 mm

eCl@ss 5.1.4	21040302
ETIM 5.0	EC000165
ETIM 6.0	EC000165
proficl@ss 6.0	AAA949c004
UNSPSC 13.1	27112114

Onder voorbehoud van technische wijzigingen en vergissingen



Indien nodig kunt u deze stap herhalen.



Kerf met de KNIPEX TwinForce de draad eerst in tot de noodzakelijke handkracht sterk toeneemt. Nu opent u de tang en schuift u daarbij de draad in de inkeping verder naar het scharnier toe.