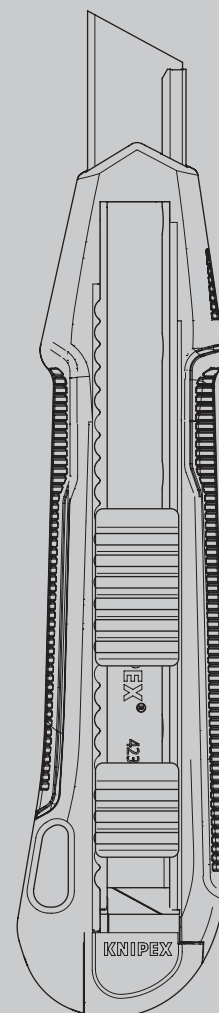


## Bedieningshandleiding

90 10 165

**NL** Universeel mes



## INHOUDSOPGAVE

<b>1</b>	<b>Algemeen</b>	<b>3</b>
1.1	Opmerkingen over de bedieningshandleiding	3
1.2	Gebruikte symbolen	3
1.3	Bescherming van het auteursrecht	3
1.4	Garantie	4
<b>2</b>	<b>Veiligheid</b>	<b>5</b>
2.1	Beoogd gebruik	5
<b>3</b>	<b>Opbouw en functie</b>	<b>6</b>
3.1	Opbouw	6
3.2	Functie	6
<b>4</b>	<b>Bediening</b>	<b>7</b>
4.1	Vervangen van het lemmet	7
4.2	Vervangen van de stabilisatierail	8
4.3	Bevestigen van het gereedschapsborgsysteem	10
4.4	Snijden met het universeel mes	11
<b>5</b>	<b>Onderhoud</b>	<b>11</b>
<b>6</b>	<b>Technische gegevens</b>	<b>12</b>
<b>7</b>	<b>Afdanking</b>	<b>12</b>

## 1 Algemeen

### 1.1 Opmerkingen over de bedieningshandleiding

Deze bedieningshandleiding maakt het u mogelijk om veilig en efficiënt om te gaan met uw gereedschap.

Het gereedschap mag alleen in technisch onberispelijke toestand worden gebruikt.

Door technische ontwikkelingen kunnen afbeeldingen en beschrijvingen in deze bedieningshandleiding licht afwijken van het daadwerkelijk geleverde gereedschap.

Voor schade die ontstaat door het niet in acht nemen van deze bedieningshandleiding, aanvaarden wij geen aansprakelijkheid

### 1.2 Gebruikte symbolen

Alle veiligheidsinstructies zijn in deze bedieningshandleiding gemarkeerd met overeenkomstige symbolen. De signaalwoorden aan het begin van de veiligheidsinstructie drukken de omvang van het gevaar uit.



#### **Gevaar!**

##### **Risicobron van niveau 1**

Deze combinatie van symbool en signaalwoord wijst op een direct gevaarlijke situatie die leidt tot de dood of tot zware letsels als deze niet wordt vermeden.



#### **Waarschuwing!**

##### **Risicobron van niveau 2**

Deze combinatie van symbool en signaalwoord wijst op een mogelijk gevaarlijke situatie die kan leiden tot de dood of tot zware letsels als deze niet wordt vermeden.



#### **Let op!**

##### **Risicobron van niveau 3**

Deze combinatie van symbool en signaalwoord staat voor belangrijke informatie die helpt om materiële of milieuschade te vermijden.

### 1.3 Bescherming van het auteursrecht

Deze bedieningshandleiding en alle bij dit gereedschap geleverde documentatie blijven het auteursrechtelijke eigendom van het bedrijf KNIPEX.

Nadruk van deze handleiding, ook gedeeltelijk, is alleen toegestaan met schriftelijke toestemming van C. Gustav Putsch KG.

### 1.4 Garantie

De fabrikant geeft de wettelijke garantie volgens de huidige verkoop- en leveringsvoorwaarden. Er worden geen verdere garanties gegeven of toezeggingen gedaan.

Binnen de garantieperiode omvat de garantie het verhelpen van alle optredende gebreken die aan materiaal- of fabricagefouten zijn te wijten.

Slijtdelen zijn uitgesloten van garantie.

Reparatie of vervanging van het gereedschap leidt niet tot verlenging van de garantieperiode. Reparatie of vervanging kan alleen gebeuren met onderdelen die vergelijkbaar met nieuw zijn, waarvan de functie overeenkomt met deze van de oude onderdelen. Elk defect en daarom vervangen onderdeel is eigendom van de fabrikant.

Aanspraak op garantie vervalt in het bijzonder als:

- Aanspraak op garantie vervalt in het bijzonder als:
- Schade ontstaat door onjuiste bediening, gebruik buiten het door de fabrikant gespecificeerde gebruik of gebrekkig onderhoud.
- Een reparatie of ombouw wordt uitgevoerd door personen die hiervoor niet zijn gemachtigd.
- Er geen originele accessoires en reserveonderdelen van KNIPEX worden gebruikt.
- Defecte componenten niet direct worden gerepareerd om de omvang van de schade laag te houden en de veiligheid van het gereedschap niet aan te tasten (reparatieplicht).

Voor het overige wordt verwezen naar de aansprakelijkheids- en garantievoorwaarden van de huidige verkoop- en leveringsvoorwaarden.

## 2 Veiligheid

### 2.1 Beoogd gebruik

Het gereedschap is bestemd voor de volgende toepassingen:

- Snijden van karton, papier, gipsplaat, hout, rubbers, tapijten, dunnere thermoplasten en folies

Elk verder reikend gebruik of elke eigenmachtige verandering geldt als niet beoogd. De gebruiker is aansprakelijk voor schade die resulteert uit nietbeoogd gebruik.

Tot beoogd gebruik behoort ook het in acht nemen van deze bedieningshandleiding. Deze handleiding moet vóór gebruik volledig worden gelezen.



#### **Waarschuwing!**

##### **Gevaar door scherpe mesjes!**

Omgaan met scherpe mesjes is gevaarlijk. Ga daarom bij alle werkzaamheden voorzichtig om met uw gereedschap.



#### **Waarschuwing!**

##### **Risico op letsel door afgebroken en wegspringende lemmetsegmenten!**

Draag een veiligheidsbril wanneer u het mes gebruikt!



#### **Waarschuwing!**

##### **Risico door scherp lemmet!**

Snijd altijd weg van uw lichaam.

Snijd nooit in de richting van andere personen.



#### **Waarschuwing!**

##### **Risico door scherp lemmet!**

Schuif het lemmet door middel van de schuifknop terug in de handgreep wanneer u het mes niet gebruikt.



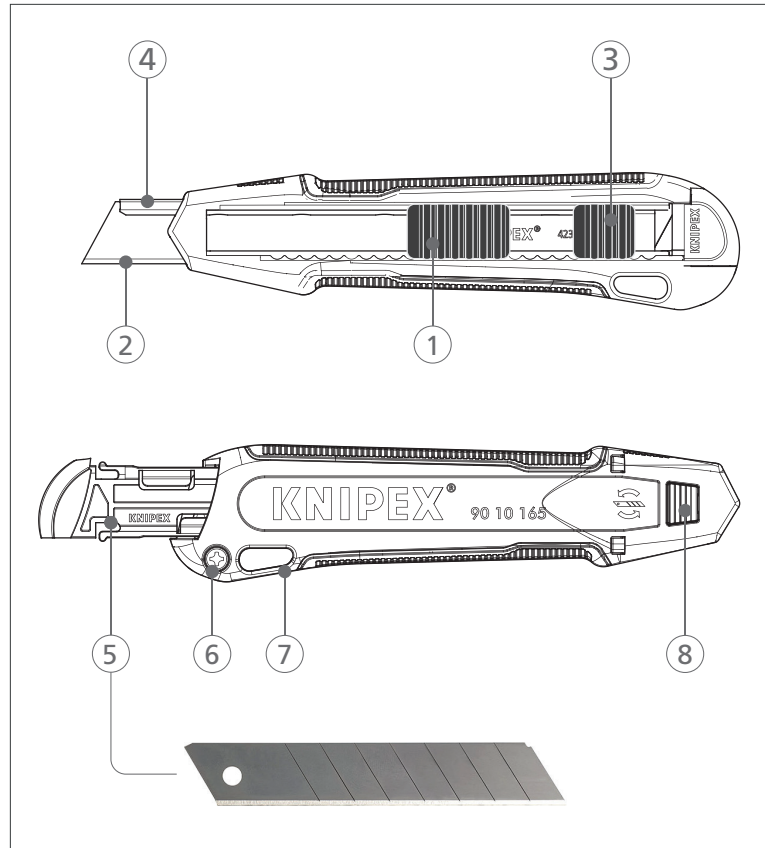
#### **Waarschuwing!**

##### **Gevaar door vallende voorwerpen!**

Werkt u op hoogte, borg uw gereedschap dan met KNIPEX Tethered Tools.

### 3 Opbouw en functie

#### 3.1 Opbouw



Constructie van een universeel mes

- 1 Schuifknop voor het lemmet
- 2 Lemmet
- 3 Schuifknop voor de stabilisatierail
- 4 Stabilisatierail
- 5 patroon met reservelemmeten
- 6 Bevestigingsschroef voor de behuizings helften
- 7 Opening voor het borgsysteem
- 8 Ontgrendelingsknop voor lemmetvervangning

#### 3.2 Functie

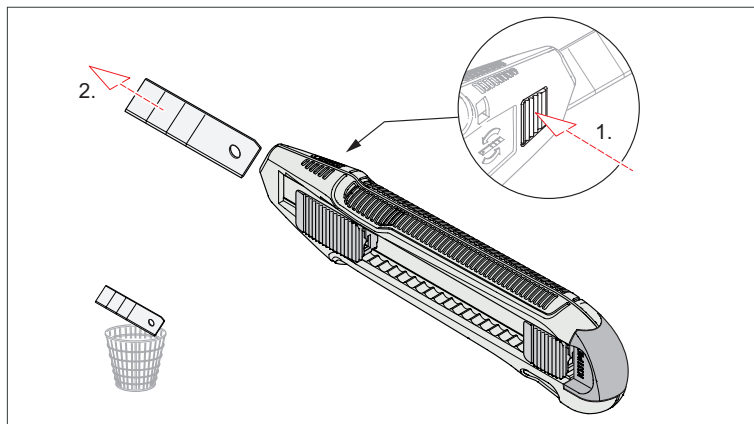
Met het universeel mes kunt u karton, papier, gipsplaat, hout, rubbersoorten, tapijten, dunnere thermoplasten en folies snijden.

Met behulp van de stabilisatierail kunnen ook lichte schraapwerkzaamheden worden uitgevoerd.

## 4 Bediening

### 4.1 Vervangen van het lemmet

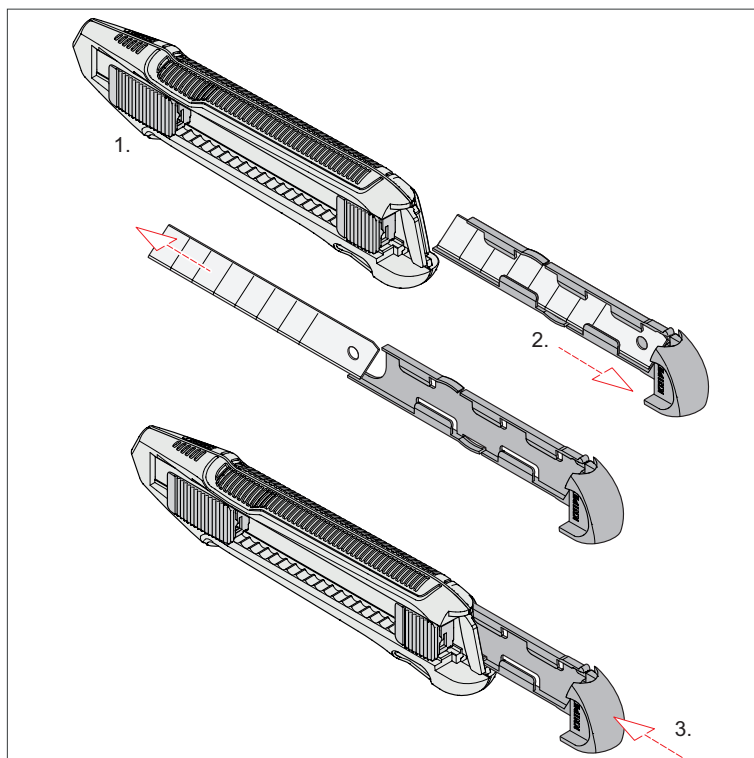
#### 4.1.1 Gebruikte lemmeten verwijderen



Lemmet verwijderen

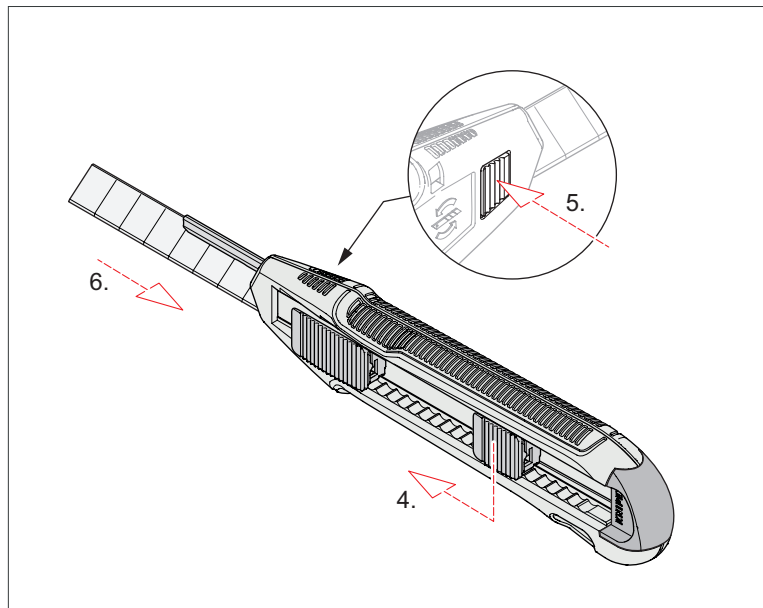
1. Gebruik de schuifknop om het lemmet helemaal naar voren te schuiven.
2. Houd de ontgrendelingsknop (aan de andere kant) ingedrukt en trek het lemmet eruit. **Let op: het lemmet is scherp!**
3. Voer het gebruikte lemmet op de juiste manier af.

#### 4.1.2 Een nieuw lemmet monteren



Een reservelemmet uit het patroon halen

1. Laat de schuifknop voor het lemmet helemaal vooruitgeschoven.
2. Trek het patroon met reservelemmeten eruit en haal hier een lemmet uit.
3. Schuif het patroon er weer in.

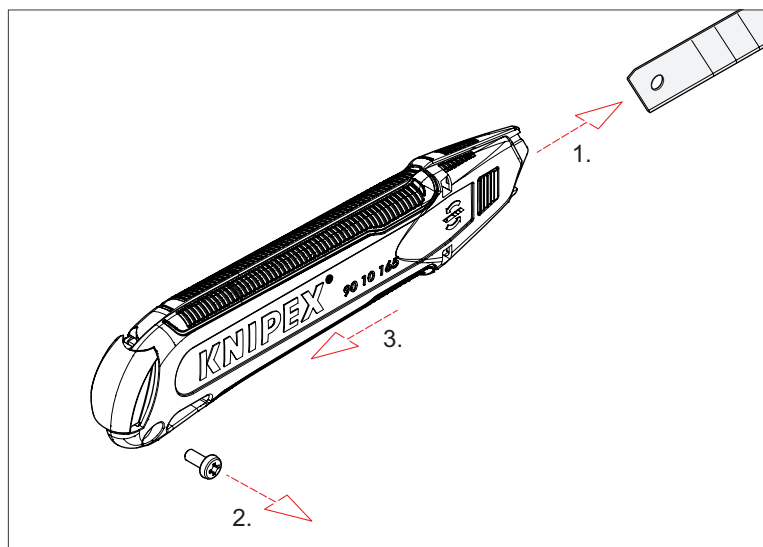


Een lemmet plaatsen

4. Schuif de stabilisatierail met de schuifknop een stukje uit.
5. Plaats het lemmet en schuif het tot aan de stop.
6. Houd de ontgrendelingsknop ingedrukt en druk het mes in totdat het vastklikt.
7. Controleer of het lemmet vastzit.

## 4.2 Vervangen van de stabilisatierail

### 4.2.1 Defecte stabilisatierail verwijderen

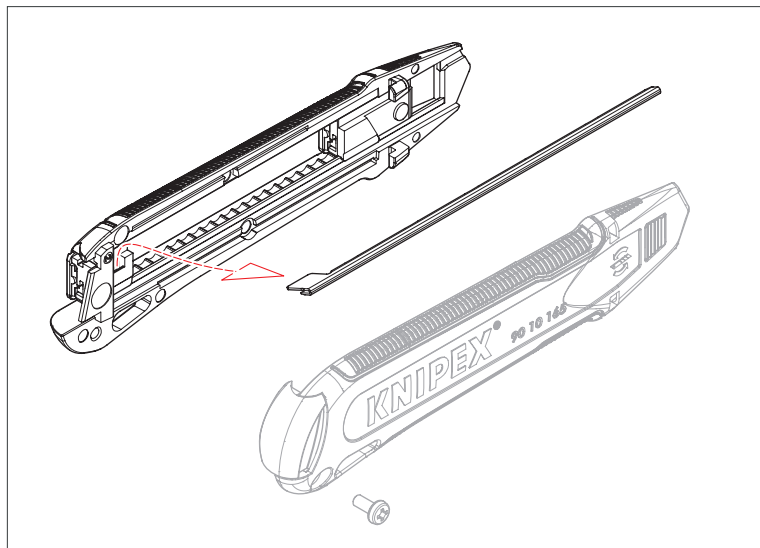


Universeel mes openen

1. Verwijder het lemmet zoals beschreven onder punt 4.1.
2. Trek het patroon met reservelemmeten eruit.
3. Draai de bevestigingsschroef voor de behuizingshelften los en verwijder deze.
4. Trek de ene helft van de mesbehuizing naar achteren en open de mesbehuizing.



5. Til de stabilisatierail voorzichtig op en trek deze eruit.

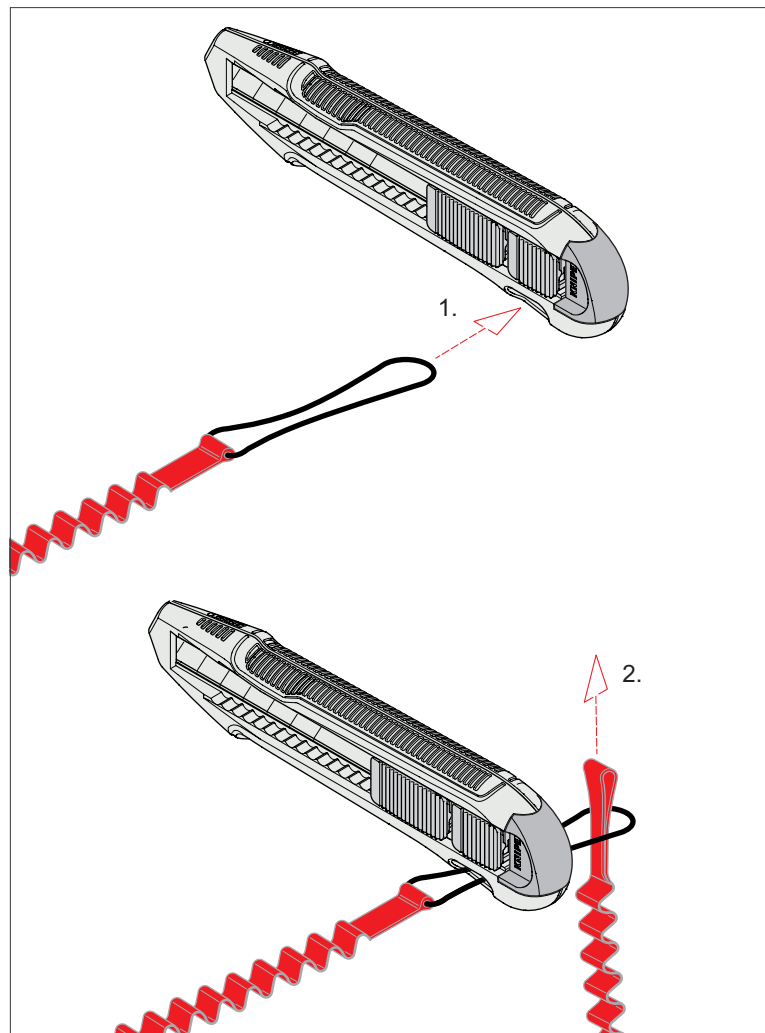


Stabilisatierail demonteren

### 4.2.2 Nieuwe stabilisatierail monteren

1. Plaats de nieuwe stabilisatierail.
2. Zet de twee helften van de mesbehuizing weer in elkaar.
3. Plaats de bevestigingsschroef en draai deze weer vast.
4. Schuif de stabilisatierail naar voren.
5. Plaats het lemmet en schuif het tot aan de stop.
6. Houd de ontgrendelingsknop ingedrukt en druk het mes in totdat het vastklikt.
7. Controleer of het lemmet vastzit.

### 4.3 Bevestigen van het gereedschapsborgsysteem



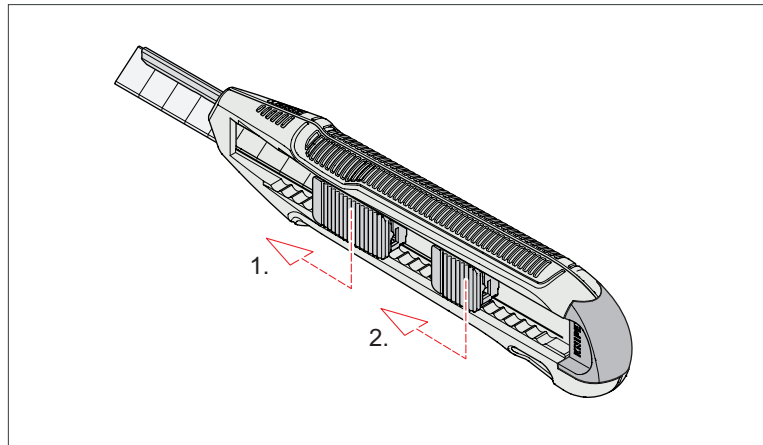
Vanglijn bevestigen

1. Steek de adapterlus (of de lus van de vanglijn) door de opening in het gereedschap.
2. Trek het andere uiteinde door de lus.
3. Schuif de borgingsschuifknop naar de bevestigingspositie.

**Opmerking:**

Maak gebruik van het valborgingssysteem van KNIPEX, bijvoorbeeld de set 00 50 04 T BK.

## 4.4 Snijden met het hobby mes



Een universeel mes met de stabilisatierail gebruiken

1. Gebruik de schuifknop om het lemmet zo ver als nodig is naar voren te schuiven.
2. Schuif de stabilisatierail naar voren totdat deze het lemmet volledig ondersteunt.

### Opmerking:

De stabilisatierail verstevigt het lemmet, zodat u stabiel kunt snijden met een zeer lang lemmet.

Tips voor het snijden met universeel messen:

- Snijd **ALTIJD** weg van uw lichaam!
- Er mag zich geen enkel lichaamsdeel in de snijrichting bevinden! Ga schuin ten opzichte van de snede staan. Plaats uw vrije hand altijd op het andere uiteinde van het te snijden object.
- Snijdt u kartonnen dozen, houd het mes dan onder een hoek van 45°. Dit bespaart u tot wel 30 % inspanning en verkleint de kans op letsel!
- Snijdt u omsnoeringsbanden door, houd de band dan licht onder spanning met uw vrije hand. Plaats het mes in een vlakke hoek en snijd met een korte, krachtige beweging.

## 5 Onderhoud

Het gereedschap is onderhoudsvrij.

## 6 Technische gegevens

Technische gegevens	Eenheid	
Artikelnummer universeel mes	–	90 10 165
Artikelnummer reserverail	–	90 19 165
Lengte	mm	166
Breedte	mm	19
Hoogte	mm	40
Gewicht	g	128
Eigenschappen	–	met stabilisatierail

## 7 Afdanking

Voer de gedemonteerde onderdelen van het gereedschap correct af voor recyclage.



**KNIPEX-Werk**  
**C. Gustav Putsch KG**

42337 Wuppertal

Tel.: +49 202 – 47 94-0  
Fax: +49 202 – 47 74 94

[info@knipex.com](mailto:info@knipex.com)  
[www.knipex.com](http://www.knipex.com)