

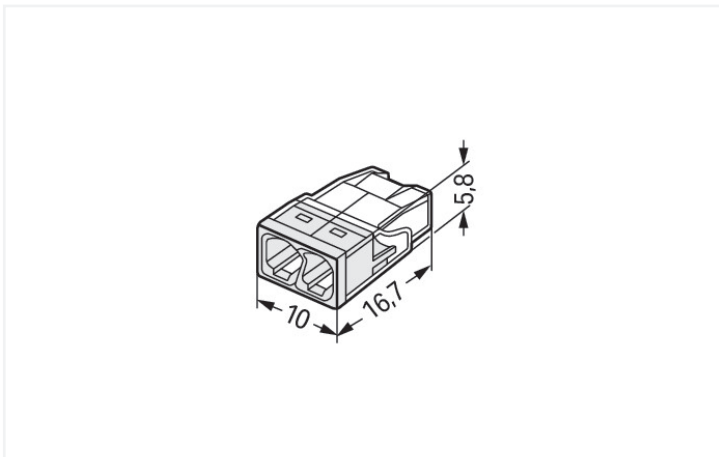
Gegevensblad | Artikelnummer: 2273-202

Verbindingsklem insteekbaar; voor massieve geleiders; max. 2,5 mm²; 2-draads;
Behuizingskleur transparant; Afdekkingskleur wit; Omgevingstemperatuur max. 60 °C (T60); 2,50 mm²; transparant

<https://www.wago.com/2273-202>



Kleur: transparant



Afmetingen in mm

Voordelen:

- Comfortabele bedrading dankzij zeer compacte bouwvorm
- Maximaal 8 massieve geleiders insteekbaar
- Doorsnedebereik: 0,5 ... 2,5 mm²
- Doorsneden individueel combineerbaar
- Klemmen van massieve koperen geleiders ("e") met behulp van steekklemaansluiting

Opmerkingen

Veiligheidsaanwijzing bij gebruik

Let op: Neem de hanterings- en veiligheidsinstructies in acht!

- **Uitsluitend te gebruiken door een elektromonteur!**
- Werk niet onder spanning!
- Alleen gebruiken voor het beoogde doel!
- Nationale voorschriften, normen en richtlijnen in acht nemen!
- Technische gegevens van de producten in acht nemen!
- Aantal toegestane potentialen per klem in acht nemen!
- Geen beschadigde/vuile onderdelen gebruiken!
- Geleider types, doorsneden en striplengten in acht nemen!
- Geleiders tot de aanslag invoeren!
- Origineel toebehoren gebruiken!

Uitsluitend verdergeven c.q. verspreiden inclusief de aanwijzingen bij gebruik!

Veiligheidsaanwijzing

In gearde stroomnetten

Elektrische gegevens

Dimensioneringsgegevens conform	IEC/EN 60998		
	III	III	II
Overvoltage category	III	III	II
Pollution degree	3	2	2
Toegekende spanning	-	-	450 V
Toegekende stootspanning	-	-	4 kV
Toegekende stroom	-	-	24 A

Toelatingsgegevens conform

UL 486C

Use group	B	C	D
Toegekende spanning	-	-	-
Toegekende stroom	-	-	-

Aansluitgegevens

Klemposities	2
Totaal aantal potentialen	1

Aansluiting 1

Aansluittechniek	PUSH WIRE®
Bedieningswijze	Push-in
Aansluitbare geleidermaterialen	Koper Aluminium

Aansluitbare geleidermaterialen aanwezig

Aansluiting van aluminium geleiders
Veerklemverbindingen van WAGO zijn eveneens geschikt voor massieve aluminium geleiders tot 4 mm² als de contactpasta "Alu-Plus" [249-130](#) voor de aansluiting wordt gebruikt.

Voordelen van de contactpasta "Alu-Plus":

- Verwijdert de oxidelaag bij het aansluiten automatisch
- Voorkomt roestvorming bij het contactpunt
- Voorkomt elektrolytische corrosie tussen aluminium en koperen geleiders (in een klem)
- Biedt langdurige bescherming tegen corrosie

Bij veerklemverbindingen met PUSH WIRE®-aansluittechniek **verdient de voorafgaande reiniging van de aluminium geleider aanbeveling**. Vervolgens dient de aluminium geleider direct aangesloten te worden op de met de contactpasta "Alu-Plus" gevulde klempositie.

Vanzelfsprekend kan de contactpasta "Alu-Plus" van WAGO vóór het aansluiten **aanvullend** op het volledige oppervlak van de aluminium geleider worden aangebracht.

Bovendien dient in acht genomen te worden dat de nominale stromen aan het lagere geleidingsvermogen van de aluminium geleiders aangepast moeten worden:
2,5 mm² = 16 A
4 mm² = 22 A

Massieve geleider	0,5 ... 2,5 mm ² / 20 ... 16 AWG
Afstriplengte	11 mm / 0.43 inch
Bedradingsrichting	Bedrading met zij-invoer

Geometrische gegevens

Breedte	10 mm / 0.394 inch
Hoogte	5,8 mm / 0.228 inch
Diepte	16,7 mm / 0.657 inch

Materiaalgegevens

Opmerking Materiaalgegevens	Informatie over materiaalgegevens vindt u hier
Kleur	transparant
Afdekkingskleur	wit
Groep isolatiemateriaal	IIIa
Isolatiemateriaal hoofdbehuizing	Polycarbonaat (PC)
Brandbaarheidsklasse conform UL 94	V2
Veerklemmateriaal	Chroomnikkelstaal (CrNi)
Contactmateriaal	Elektrolytkoper (E _{Cu})
Contactoppervlakken	Tin
Brandlast	0.022 MJ
Gewicht	0.7 g

Omgevingsvoorwaarden

Omgevingstemperatuur (bedrijf)	+60 °C
Continue bedrijfstemperatuur	105 °C
T-markering conform EN 60998	T60

Commerciële gegevens

Product Group	7 (Push Wire Conn.)
eCl@ss 10.0	27-14-11-04
eCl@ss 9.0	27-14-11-04
ETIM 8.0	EC000446
ETIM 7.0	EC000446
VPE (OVPE)	1000 (100) stuk
Verpakkingswijze	Doos
Land van oorsprong	DE
GTIN	4050821027843
Douanetariefnummer	85369010000

Environmental Product Compliance

RoHS Compliance Status	Compliant, No Exemption
------------------------	-------------------------

Keurmerken / certificaten

Algemene toelatingen



Toelating	Norm	Certificaatnaam
cULus_Listed_667F Underwriters Laboratories Inc.	UL 486C	E69654
VDE VDE Prüf- und Zertifizie- rungsinstitut	EN 60998	40029794

Conformiteits- en leveranciersverklaringen

Toelating	Norm	Certificaatnaam
EU-Declaration of Confor- mity WAGO GmbH & Co. KG	-	-
UK-Declaration of Confor- mity WAGO GmbH & Co. KG	-	-

Toelatingen voor scheepvaart



Toelating	Norm	Certificaatnaam
ABS American Bureau of Ship- ping	-	15-HG1419918-PDA
DNV GL Det Norske Veritas, Ger- manischer Lloyd	EN 60998	TAE000015T
LR Lloyds Register	EN 60998	LR22207029TA

Downloads




Environmental Product Compliance

Compliance Search

Environmental Product
Compliance 2273-202

Documentatie

Aanbestedingstekst

2273-202	19.02.2019	xml 3.17 KB	
2273-202	17.05.2017	doc 24.50 KB	
ausschreiben.de 2273-202			

CAx-gegevens

CAD-gegevens

2D/3D Models
2273-202

CAE data

EPLAN Data Portal
2273-202WSCAD Universe
2273-202ZUKEN Portal
2273-202

1 Passende producten

1.1 Optioneel toebehoren

1.1.1 Algemeen toebehoren

1.1.1.1 Bescherming tegen vocht



Art.nr.: 207-1331

Gelbox; Aftakking; voor aders; met gel; Serie 221, 2x73; max. 4mm²-klemmen; zonder verbindingsteklemmen; Grootte 1; grijs



Art.nr.: 207-1332

Gelbox; Aftakking; voor aders; met gel; Serie 221, 2x73; max. 4mm²-klemmen; zonder verbindingsteklemmen; Grootte 2; grijs



Art.nr.: 207-1333

Gelbox; Aftakking; voor aders; met gel; Serie 221, 2x73; max. 4mm²-klemmen; zonder verbindingsteklemmen; Grootte 3; grijs

1.1.2 Gereedschap

1.1.2.1 Contactpasta "Alu-Plus"



Art.nr.: 249-130

Vulspuit; Inhoud: 20 ml contactpasta "Alu-Plus"

1.1.3 Montageadapter

1.1.3.1 Montagemateriaal



Art.nr.: 2273-500

Bevestigingsadapter; voor klemmen met één en twee rijen; Serie 2273; voor montage op TS 35/schroefmontage; oranje

Instructies voor gebruik

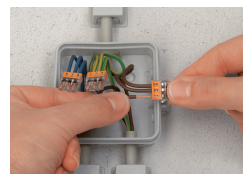
Geleider aansluiten



De massieve geleider overeenkomstig de aangegeven maat 11 mm afstrippen.

De geleideraanslag aan de behuizing en de correcte afstriplengte in het gekleurde zichtvenster in de afdekking visueel controleren.

De correcte afstriplengte werd aangehouden als in het gekleurde zichtvenster in de afdekking geen blanke geleider aan de onbedrukte kant van de klem zichtbaar is. In de afbeelding is de middelste geleider te ver afgestript.



Aansluiten: de massieve afgestripte geleider tot de aanslag invoeren.



Losmaken: de geleider vasthouden en de klem door heen en weer draaien van de geleider trekken.

Testen



De controle wordt via de testopening aan de kant van de klem uitgevoerd die zich tegenover de geleiderinvoeropeningen bevindt.