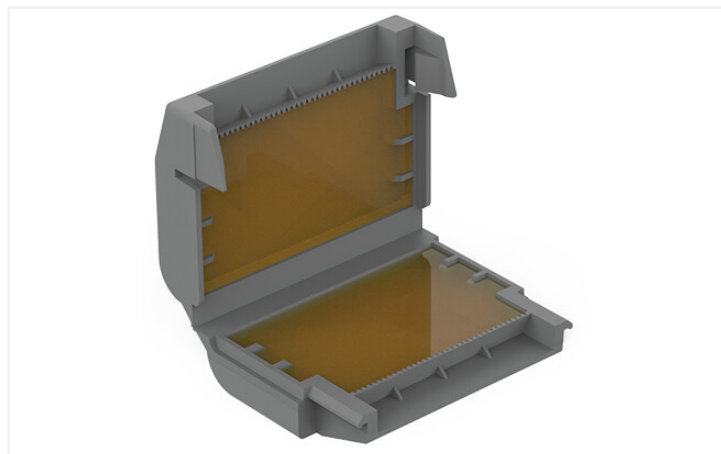


Gegevensblad | Artikelnummer: 207-1432

Gelbox; Aftakking; voor aders; met gel; Serie 221; max. 6mm²-klemmen; zonder verbindingsklemmen; Grootte 2; grijs

<https://www.wago.com/207-1432>



Kleur: ■ grijs

Application Examples

- Bathroom installation
- Washing facilities/irrigation systems
- Parking lot lighting
- Farms and garden centers
- Swimming pool areas
- Charging stations and lighting systems in ports

Note on Packaging Unit (PU) and Subpackaging Unit (SPU):

If you order a full PU, you will receive our eco-friendly, sustainable cardboard blisters packed in a shelf-ready box.

If you order a quantity smaller than a full PU, you will receive the eco-friendly, sustainable cardboard blisters without a shelf-ready box.

Please refer to the system description for the splicing connectors that can be used.

Your benefits:

- Easy, fast and safe to use
- Can be used immediately and accessed again later
- Silicon-free
- Label-free
- Suitable for indefinite storage
- The complete system consisting of WAGO's gelboxes and splicing connectors has been VDE-tested and IPX8-certified.

Aansluitgegevens

Aansluiting 1

| | |
|-----------------|---------------|
| Bedieningswijze | Vergrendeling |
|-----------------|---------------|

Geometrische gegevens

| | |
|---------|----------------------|
| Breedte | 49,4 mm / 1.945 inch |
| Hoogte | 21,3 mm / 0.839 inch |
| Diepte | 40,1 mm / 1.579 inch |

Mechanische gegevens

| | |
|--------------------|---------------------------------------|
| Bouwworm | Grootte 2 |
| Bevestigingswijze | "Zwevende" verbinding |
| Beschermingsklasse | IPX8 |
| Geschikt | voor verbindingklem 6 mm ² |

Materiaalgegevens

| | |
|-----------------------------|--|
| Opmerking Materiaalgegevens | Informatie over materiaalgegevens vindt u hier |
| Kleur | grijs |
| Materiaal behuizing | Polypropyleen |
| Brandlast | 0 MJ |
| Gewicht | 25.5 g |

Omgevingsvoorwaarden

| | |
|--------------------------------|----------------|
| Omgevingstemperatuur (bedrijf) | -55 ... +85 °C |
| Omgevingstemperatuur (opslag) | 0 ... +40 °C |

Commerciële gegevens

| | |
|--------------------|---------------|
| ETIM 8.0 | EC001170 |
| ETIM 7.0 | EC001170 |
| VPE (OVPE) | 36 (3) stuk |
| Land van oorsprong | IT |
| GTIN | 4055144097290 |
| Douanetariefnummer | 85389099990 |

Environmental Product Compliance

| | |
|------------------------|-------------------------|
| RoHS Compliance Status | Compliant, No Exemption |
|------------------------|-------------------------|

Keurmerken / certificaten

Algemene toelatingen



| Toelating | Norm | Certificaatnaam |
|--|----------|-----------------|
| VDE VDE Prüf- und Zertifizierungsinstitut | EN 60669 | 400051938 |

Conformiteits- en leveranciersverklaringen

| Toelating | Norm | Certificaatnaam |
|--|------|-----------------|
| EU-Declaration of Conformity WAGO GmbH & Co. KG | - | - |
| UK-Declaration of Conformity WAGO GmbH & Co. KG | - | - |

Downloads

Environmental Product Compliance

Compliance Search

Environmental Product Compliance 207-1432



Documentatie

Systeembeschrijving

System Description 207 Series Gel boxes pdf 1156.45 KB

System Description 207 Series Gel boxes pdf 1191.37 KB

Meer informatie

Certificate pdf 2308.76 KB

DLG Test Report 7438 pdf 1455.46 KB

Aanbestedingstekst

207-1432 xml 3.58 KB

207-1432 docx 20.44 KB

CAX-gegevens

CAD-gegevens

2D/3D Models 207-1432

Instructies voor gebruik

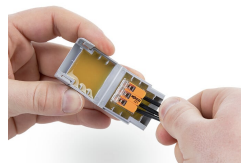
Monteren



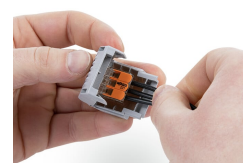
Gelbox aan de vergrendelingen aan de zijkant openen.



Aangesloten klem in de gelbox plaatsen.



Aangesloten klem in de gelbox plaatsen.



Gelbox sluiten.



Vergrendeling veilig sluiten.



Opnieuw toegankelijk:

- Gelbox openen
- Gel verwijderen
- Opnieuw bedraden met nieuwe componenten



Clip omhoogtrekken en de geperforeerde afdekking aan de voorkant inscheuren.



Perforatie aan de zijanten indrukken.



Afdekking langs de perforatie afscheuren.



Bij gebruik als toonbankdisplay: achterste flap aan de vouw ombuigen, rechtop zetten en in de uitsparing in het karton vastzetten.



Als de flap niet wordt gebruikt, kan deze langs de perforatie afgescheurd worden.