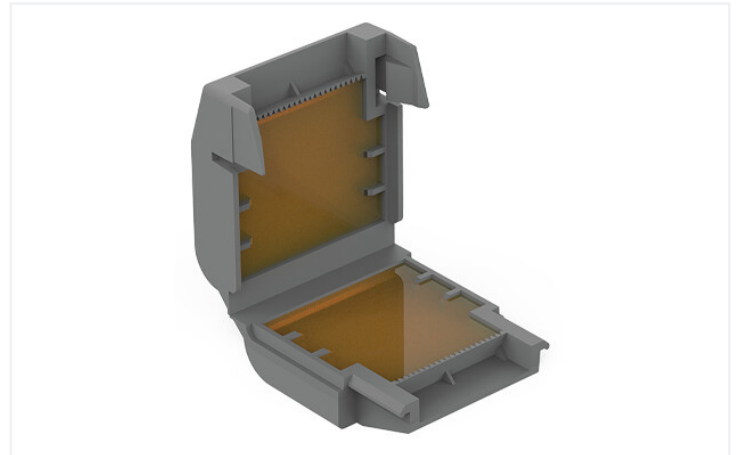


Gegevensblad | Artikelnummer: 207-1431

Gelbox; Aftakking; voor aders; met gel; Serie 221; max. 6mm²-klemmen; zonder verbindingsteklemmen; Grootte 1; grijs

<https://www.wago.com/207-1431>



Kleur: ■ grijs

Application Examples

- Bathroom installation
- Washing facilities/irrigation systems
- Parking lot lighting
- Farms and garden centers
- Swimming pool areas
- Charging stations and lighting systems in ports

Note on Packaging Unit (PU) and Subpackaging Unit (SPU):

If you order a full PU, you will receive our eco-friendly, sustainable cardboard blisters packed in a shelf-ready box.

If you order a quantity smaller than a full PU, you will receive the eco-friendly, sustainable cardboard blisters without a shelf-ready box.

Please refer to the system description for the splicing connectors that can be used.

Your benefits:

- Easy, fast and safe to use
- Can be used immediately and accessed again later
- Silicon-free
- Label-free
- Suitable for indefinite storage
- The complete system consisting of WAGO's gelboxes and splicing connectors has been VDE-tested and IPX8-certified.

Aansluitgegevens

Aansluiting 1

Bedieningswijze	Vergrendeling
-----------------	---------------

Geometrische gegevens

Breedte	38 mm / 1.496 inch
Hoogte	21,3 mm / 0.839 inch
Diepte	40,1 mm / 1.579 inch

Mechanische gegevens

Bouwworm	Grootte 1
Bevestigingswijze	"Zwevende" verbinding
Beschermingsklasse	IPX8
Geschikt	voor verbindingsklem 6 mm ²

Materiaalgegevens

Opmerking Materiaalgegevens	Informatie over materiaalgegevens vindt u hier
Kleur	grijs
Materiaal behuizing	Polypropyleen
Brandlast	0 MJ
Gewicht	27.8 g

Omgevingsvoorwaarden

Omgevingstemperatuur (bedrijf)	-55 ... +85 °C
Omgevingstemperatuur (opslag)	0 ... +40 °C

Commerciële gegevens

ETIM 8.0	EC001170
ETIM 7.0	EC001170
VPE (OVPE)	48 (4) stuk
Land van oorsprong	IT
GTIN	4055144097368
Douanetariefnummer	85389099990

Environmental Product Compliance

RoHS Compliance Status	Compliant, No Exemption
------------------------	-------------------------

Keurmerken / certificaten

Algemene toelatingen



Toelating	Norm	Certificaatnaam
VDE VDE Prüf- und Zertifizierungsinstitut	EN 60669	400051938

Conformiteits- en leveranciersverklaringen

Toelating	Norm	Certificaatnaam
EU-Declaration of Conformity WAGO GmbH & Co. KG	-	-
UK-Declaration of Conformity WAGO GmbH & Co. KG	-	-

Downloads

Environmental Product Compliance

Compliance Search

Environmental Product
Compliance 207-1431

Documentatie

Systeembeschrijving

System Description 207 Series Gel boxes	pdf 1156.45 KB	
System Description 207 Series Gel boxes	pdf 1191.37 KB	

Meer informatie

Certificate	pdf 2308.76 KB	
DLG Test Report 7438	pdf 1455.46 KB	

Aanbestedingstekst

207-1431	xml 3.58 KB	
207-1431	docx 20.40 KB	

CAx-gegevens

CAD-gegevens

2D/3D Models 207-1431	
--------------------------	--

Instructies voor gebruik

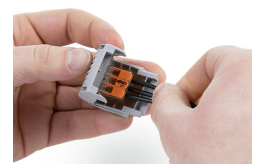
Monteren

Gelbox aan de vergrendelingen aan de zij-
kant openen.

Aangesloten klem in de gelbox plaatsen.



Aangesloten klem in de gelbox plaatsen.



Gelbox sluiten.



Vergrendeling veilig sluiten.



Opnieuw toegankelijk:

- Gelbox openen
- Gel verwijderen
- Opnieuw bedraden met nieuwe componenten



Clip omhoogtrekken en de geperforeerde afdekking aan de voorkant inscheuren.



Perforatie aan de zijanten indrukken.



Afdekking langs de perforatie afscheuren.



Bij gebruik als toonbankdisplay: achterste flap aan de vouw ombuigen, rechtop zetten en in de uitsparing in het karton vastzetten.



Als de flap niet wordt gebruikt, kan deze langs de perforatie afgescheurd worden.